



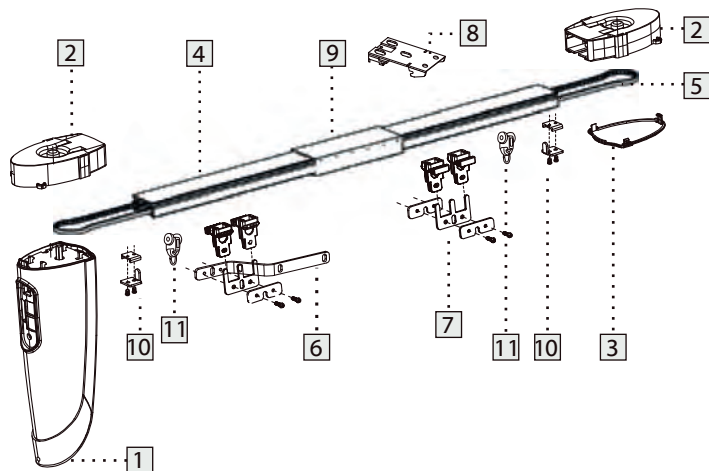
AUTOLINE

# AUTOLINE

AUTOLINE

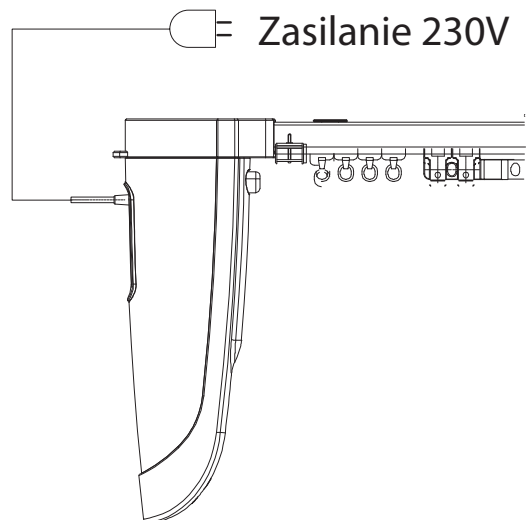
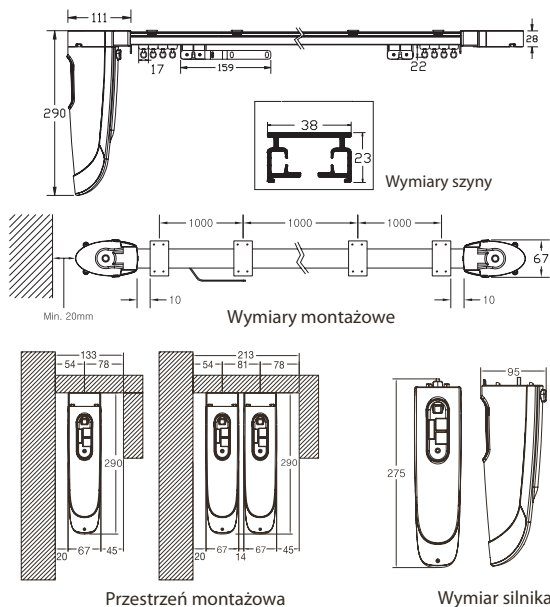
NOWOCZESNY SYSTEM  
KARNISZY ELEKTRYCZNYCH

## RYSUNEK TECHNICZNY



- 1 Silnik
- 2 Końcówka szyny silnik
- 3 Końcówka szyny
- 4 Szyna
- 5 Pasek napędowy
- 6 Wózek wiodący długi
- 7 Wózek wiodący krótki
- 8 Wieszak sufitowy
- 9 Łącznik szyny
- 10 Stoper
- 11 Wózek z rolką

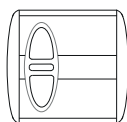
## WYMIARY



## STEROWNIKI



JSR-4200



1810094



JSR-4100



JSR-4300



JSR-4301

## GIĘCIE PROFILI

Minimalny promień gięcia wynosi 30cm

OPCJE GIĘCIA:

Jedno gięcie (90 stopni)



Dwa gięcia (90 stopni)



Dwa gięcia montaż krzyżowy (90 stopni)



Duży łuk

